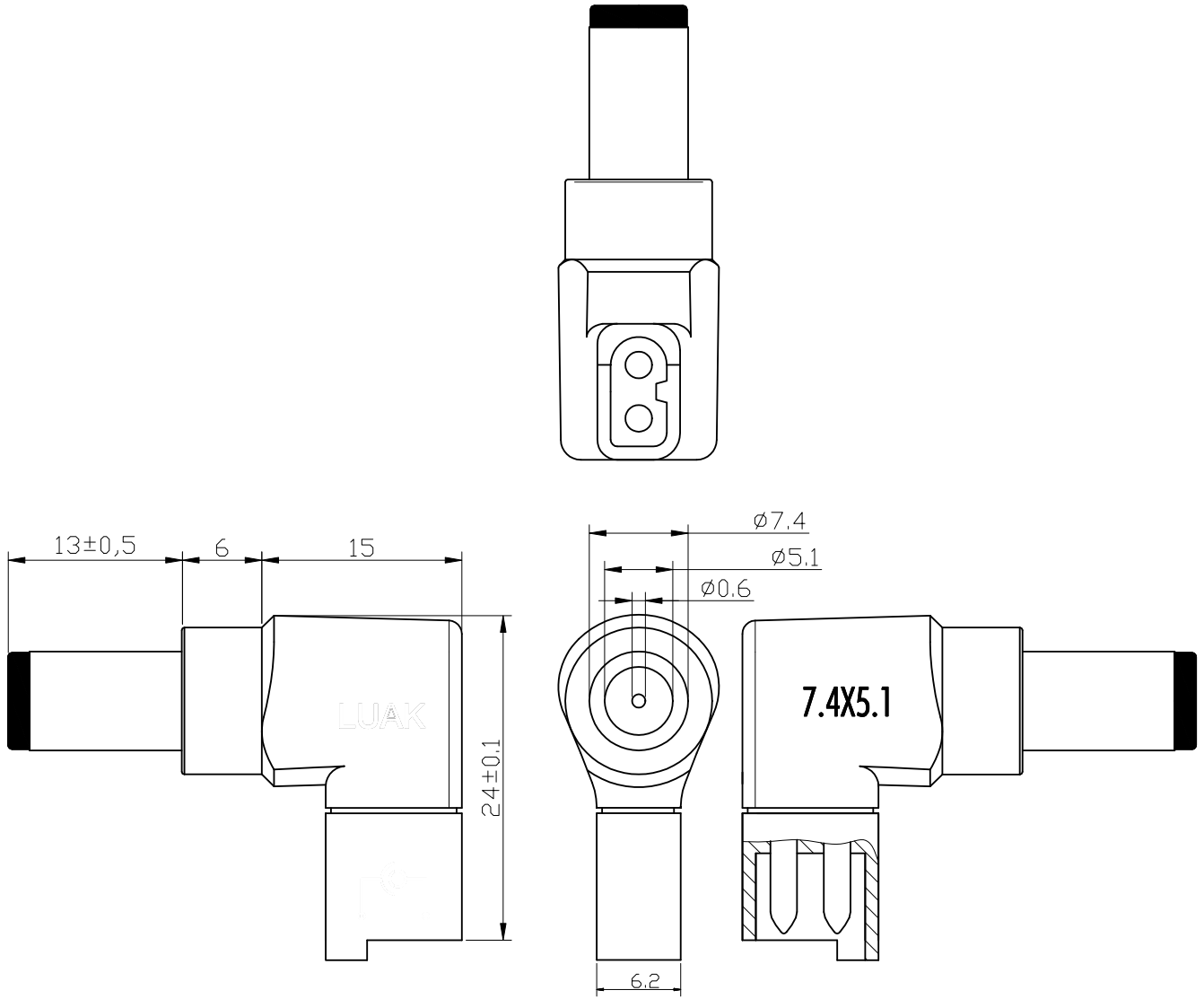



Diese Zeichnung/CAD-Daten dürfen ohne unsere Genehmigung weder vervielfältigt noch Dritten zugänglich gemacht werden. Ihre Benutzung ist nur für die Zwecke gestattet, für die wir sie ausdrücklich zur Verfügung gestellt haben. Die Zeichnung/CAD-Daten sind auf Verlangen jederzeit zurückzugeben. Zuwiderhandlungen sind strafbar und verpflichten zum Schadenersatz. Für den Fall der Anmeldung eines Patentes oder Gebrauchsmusters bleiben alle Rechte vorbehalten. ANSMANN betreibt eine Politik der kontinuierlichen Weiterentwicklung. Wir behalten uns daher das Recht vor, das auf diesem Datenblatt beschriebene Produkt jederzeit ohne Vorankündigung zu verändern oder zu verbessern. / This drawing/these CAD data must not be multiplied nor made accessible to third parties without our explicit approval. Their use is only permitted for those purposes for which we made them available expressly. On request this drawing/CAD data have to be returned to use at any time. Any contravention is punishable and leads to compensation. In case of application of a patent or a utility model all rights are reserved. ANSMANN pursues a policy of continuous development. Therefore we reserve the right to modify and improve at any time the product described in this data sheet without prior notice.

Typ/Type: LUAK

Geeignet für/suitable for: HP netbook

Abmessungen/Dimensions: $\varnothing 7.4 \times 5.1 / 13$



Verwendungsbereich/Application range für Anfrage/for inquiry AN3111				Zul. Abweichung/ Allowable deviation		Oberfläche/ Surface		Maßstab/Scale (DIN A4): 2:1		Gewicht/Weight		
								Werkstoff/Work material, Modell-Nr.				
				2011 Datum/Date		Name		Zeichnungsname/Drawing name				
				Erstellt/ Drawn by		10.05. PK		LUAK $\varnothing 5,1 \times \varnothing 7,4 \times 13 \text{mm}$				
								Zeichnungsnummer/Drawing number Artikelnummer/Part number				
VO ---				10.05.11 PK				0160-3050-3				Blatt/ Sheet 1
Version		Änderung/Change		Datum/Date				Name		Ursprung/Origin Proj. 032/19/11		Ersatz für/Replaced by